

Spare Parts List
Ersatzteilliste
Liste de pièces détachées
Lista de piezas de repuesto

2013-12

MCV42 15" .325" (USA)

MCV4200S 15" .325" (EU)

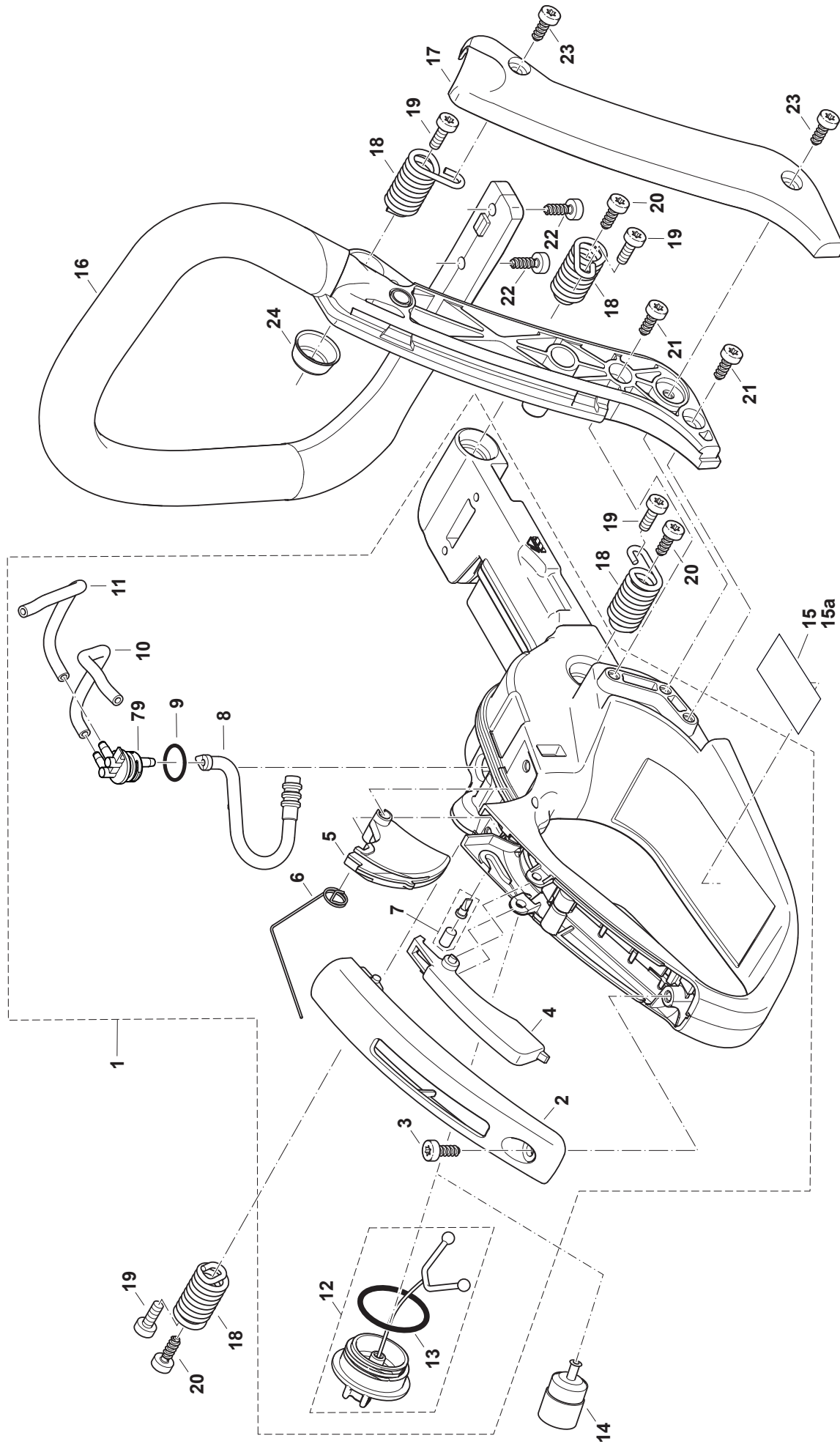


MCV42, MCV4200S (D, GB, F, E)

MCV42 15" .325" , MCV4200S
15" .325" (EU)

1

Kraftstofftank, Bügelgriff
Fuel tank, tubular grip
Réserv. carburant, poignée tubulaire
Dépósito de combustible, mango tubular



Seite / Page		Pos		Teil-Nr. Part No.		Hinweise Notes		Bezeichnung		Spezifikation Specification		Description		Désignation		Denominación	
MCV42 15" .325" (USA)		MCV42 15" .325" (EU)		No. de pieza No. de pieza		Renseign. Nota		KRAFTSTOFFTANK KPL. ROT		USA (EPA), INCL.15a (MARUYAMA)		FUEL TANK CPL. RED		RÉSERVOIR CPL. ROUGE		DEPÓSITO CPL. ROJO	
1		1		195 114 172				KRAFTSTOFFTANK ROT KPL.		(MARUYAMA)		TANK CPL. RED		RÉSERVOIR CPL. ROUGE		DEPÓSITO CPL. ROJO	
1		1		195 117 050				GRIFFOBERSCHALE		5.5X16		GRIP OUTER SHELL		COQUILLE DE POIGNÉE SUPÉR.		CUBIERTA SUPER. EMPUÑADURA	
1		1		913 455 164				INNENSTERN SCHRAUBE				SCREW		VIS		TORNILLO	
1		1		195 117 030				GASHEBELSPERRE				CATCH LEVER		LEVIER DE VERROUILLAGE		PALANCA TRINCADA	
1		1		195 117 020				GASHEBEL				THRITTLE LEVER		LEVIER D' ACCÉLÉRATION		ACELERADOR	
1		1		195 117 010				GASHEBELFEDER				SPRING		RESSORT		MUELLE	
1		1		170 175 010				SATZ BELÜFTUNGSVENTIL				AIR VALVE CPL.		SOUPAPE D'AERATION CPL.		VÁLVULA VENTILACION CPL.	
1		1		195 114 050				KRAFTSTOFFLEITUNG				FUEL LINE		CONDUITE CARB.		TUBO COMB.	
1		1		963 211 020				O-RING		11.5x2		O RING		ANNEAU TORIQUE		ANILLO OBTURADOR	
1		1		965 452 090				VITONSCHLAUCH		2.5/5.5mm x1m L=118 mm		TUBE		GAINÉ		TUBO	
1		1		965 452 660				VITONSCHLAUCH		5.6/3mmx1m EPA code, red L=93 mm		TUBE		GAINÉ		TUBO	
1		1		181 114 202				TANKDECKEL KPL.				TANK CAP CPL.		BOUCHON RESERVOIR CPL.		TORNILLO DE CIERRE CPL.	
1		2		963 229 036				O-RING		29.3X3.6		PACKING RING		BAGUE-JOINT		ANILLO DE GUARNICION	
1		1		320 163 447				BENZINFILTER				FUEL FILTER		FILTRE D'ESSENCE		FILTRO DE GASOLINA	
1		15a		1				AUFKLEBER TANK		USA - EVAPORATION MARUYAMA		LABEL, TANK		PLAQUE, RÉSERVOIR		CALCOMANIA, DEPÓSITO	
1		16		1		195 310 010		BÜGELGRIFF KUNSTSTOFF				TUBULAR HANDLE		POIGNÉE TUBULAIRE		MANGO TUBULAR	
1		17		1		195 310 950		ABDECKUNG SEITENSTREBE ROT		neutral		COVER RED		COUVERCLE ROUGE		CUBIERTA ROJO	
1		18		4		195 114 150		DÄMPFUNGSFEDER		12		SPRING		RESSORT		RESORTE	
1		19		4		908 005 165		SCHRAUBE INNENØRD ZK		M5x16		H.L. SOCKET HEAD BOLT		VIS		TORNILLO	
1		20		3		913 455 164		INNENSTERN SCHRAUBE		5.5X16		SCREW		VIS		TORNILLO	
1		21		2		913 455 164		INNENSTERN SCHRAUBE		5.5X16		SCREW		VIS		TORNILLO	
1		22		2		913 455 164		INNENSTERN SCHRAUBE		5.5X16		SCREW		VIS		TORNILLO	
1		23		2		913 455 164		INNENSTERN SCHRAUBE		5.5X16		SCREW		VIS		TORNILLO	
1		24		1		195 114 160		FEDERTOPF		6		CUP WASHER		TÊTE DE GUIDE DE RESSORT		COPA DE GUJA DEL MUELLE	
1		79		1		195 114 060		KRAFTSTOFFNIPPEL				FUEL NIPPLE		RACCORD FILETÉ		RACOR	



Kraftstofftank, Bügelgriff
Fuel tank, tubular grip
Réserv. carburant, poignée tubulaire
Depósito de combustible, mango tubular

1

MCV42 15" .325" , MCV4200S
15" .325" (EU)

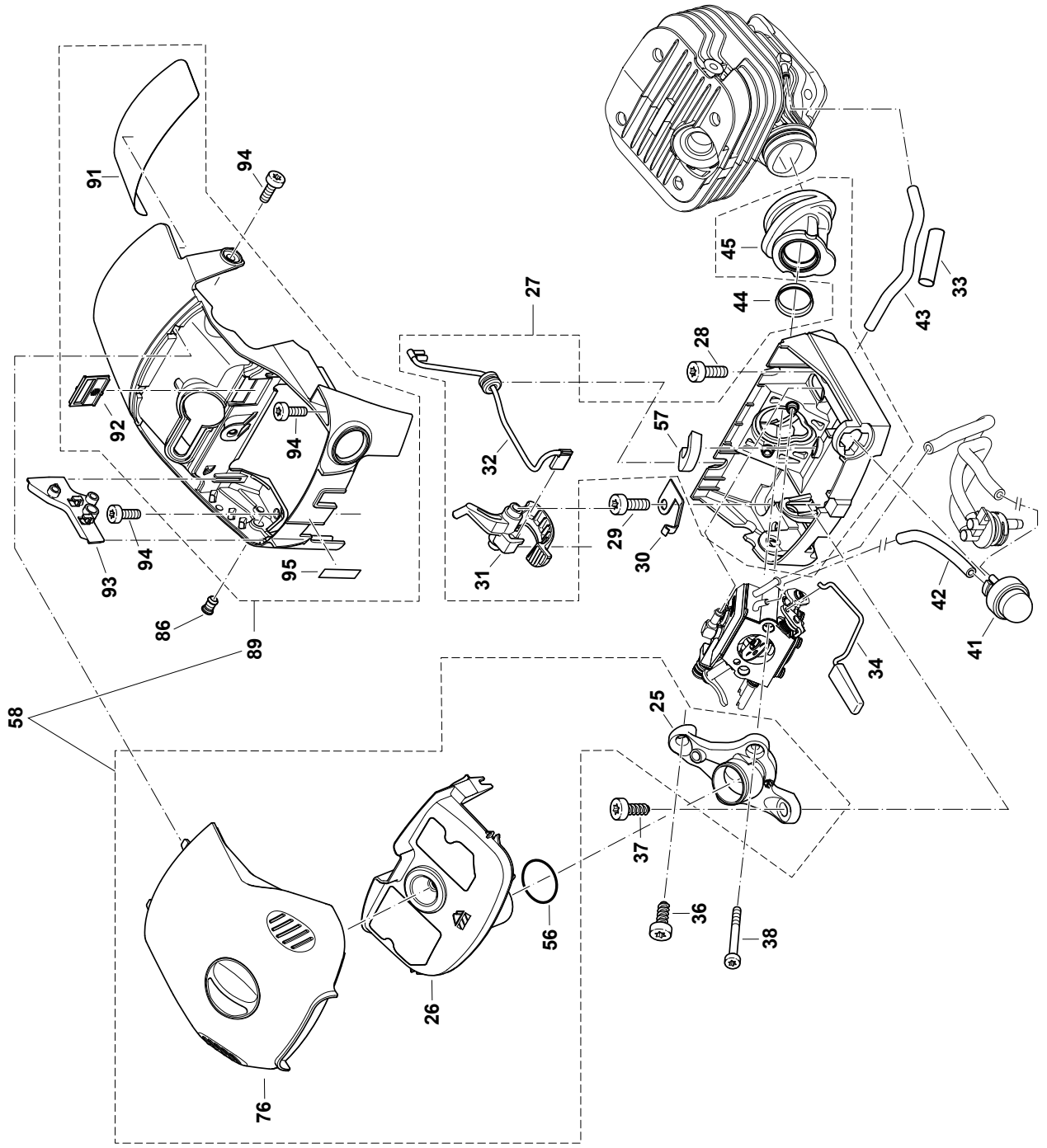
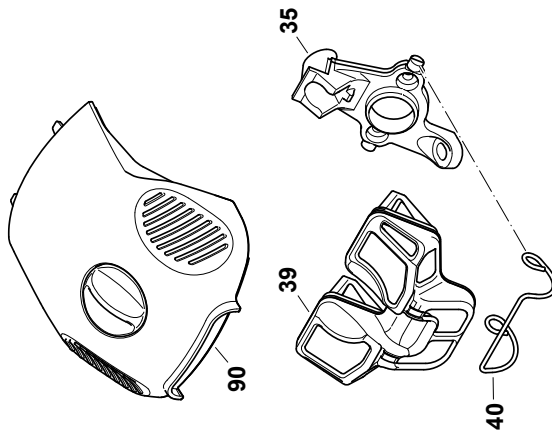
MCV42 15" .325" , MCV4200S
15" .325" (EU)

2

Abdeckhaube, Luftfilter
Hood, air filter
Capot protecteur, filtre à air
Cubierta protectora, filtro de aire



Maschinen älterer Bauart
Previous models
Machines d'ancienne production
Máquinas de fabricación antigua



Seite / Page		MCV42 15" .325" (US)		2		Abdeckhaube, Luftfilter Hood, air filter Capot protecteur, filtre à air Cubierta protectora, filtro de aire		MARLYAMA	
Pos.	Teil-Nr. Part No. No. de pièce No. de pieza	Hinweise Notes Renseign. Nota	Bezeichnung	Spezifikation Specification	Description	Désignation	Denominación		
2 25	1 195 171 020		ANSAUGKRÜMMER		CONNECTING MUFF	MANCHON DE JONCTION	MANGUITO DE CON.		
2 26	1 195 173 150		LUFTFILTER KPL.	VLIES	AIR FILTER CPL.	FILTRE À AIR CPL.	FILTRO DE AIRE CPL.		
2 26	1 195 173 050		LUFTFILTER KPL.	NYLON	AIR FILTER CPL.	FILTRE À AIR CPL.	FILTRO DE AIRE CPL.		
2 27	1 195 131 301		VERGASERBODEN KPL.		BOTTOM CPL.	FOND CPL.	FONDO CPL.		
2 28	2 908 005 165		SCHRAUBE INNEN6RD ZK	M5x16	H.L. SOCKET HEAD BOLT	VIS	TORNILLO		
2 29	2 908 005 165		SCHRAUBE INNEN6RD ZK	M5x16	H.L. SOCKET HEAD BOLT	VIS	TORNILLO		
2 30	1 195 155 050		KONTAKTFEDER		CONTACT SPRING	RESSORT DE CONTACT	RESORTE DE CONTACTO		
2 31	1 195 155 021		CHOKEHEBEL		CHOKE LEVER	LEVIER DE STARTER	PALANCA ESTRANGULADOR DE AIRE		
2 32	1 195 147 010		KURZSCHLUSSKABEL		IGNITION CABLE	CÂBLE D' ALLUMAGE	CABLE CORTO-CIRC.		
2 33	m 970 502 110		ISOLIERSCHLAUCH	A6X0,5 L=30 mm	ISOLATING HOSE	TUYAU ISOLANT	MANGO AISLANTE		
2 34	1 195 117 110		GASGESTÄNGE KPL.		THROTTLE LINKAGE CPL.	TRINGLE D' ACCÉLÉRATION CPL.	VARILLA ACELERADOR CPL.		
2 36	1 913 455 164		INNENSTERN SCHRAUBE	5.5X16	SCREW	VIS	TORNILLO		
2 37	1 913 455 164		INNENSTERN SCHRAUBE	5.5X16	SCREW	VIS	TORNILLO		
2 38	2 908 004 406		SCHRAUBE INNEN6RD ZK	M4X40, 10.9	H.L. SOCKET HEAD BOLT	VIS	TORNILLO		
2 41	1 010 155 010		KRAFTSTOFFPUMPE	PRIMER	PRIMER	POMPE À CARBURANT	BOMBA DE COMBUSTIBLE		
2 42	1 965 452 090		VITONSCHLAUCH	2,5/5,5mm x1m L=55 mm	TUBE	GAINÉ	TUBO		
2 43	1 965 452 090		VITONSCHLAUCH	2,5/5,5mm x1m L=93 mm	TUBE	GAINÉ	TUBO		
2 44	1 181 131 021		EINSATZ FÜR ANSAUGSCHLAUCH		INSERT	PIÈCE D' INSERTION	PIEZA DE CIERRE		
2 45	1 195 131 040		ANSAUGSCHLAUCH		SUCTION HOSE	TUYAU D' ASPIRATION	TUBO DE ASPIRACIÓN		
2 56	1 963 220 013		O-RING	20x1,3	O RING	ANNEAU TORIQUE	ANILLO OBTURADOR		
2 57	1 195 131 090		DICHTRING		PACKING RING	BAGUE-JOINT	ANILLO DE GUARNICIÓN		
2 58	1 195 173 221	2012-06 =>	FILTERSET	VLIES	FILTER-SET	JEU DE POUR DECOUPEUSES	JUEGO DE FILTROS CORTADORAS		
2 58	1 195 173 211	2012-06 =>	FILTERSET	NYLON	FILTER-SET	JEU DE POUR DECOUPEUSES	JUEGO DE FILTROS CORTADORAS		
2 76	1 195 118 550		DECKEL KPL. SCHWARZ		COVER BLACK	CAPOT NOIR	CUBIERTA NEGRO		
2 76	1 195 118 910		DECKEL KPL. ROT		COVER RED	CAPOT ROUGE	CUBIERTA ROJO		
2 89	1 195 118 694		ABDECKHAUBE KPL. SCHWARZ		HOOD CPL. BLACK	CAPOT PROT. CPL. NOIR	TAPA PROT. CPL. NEGRO		
2 89	1 195 118 940		ABDECKHAUBE KPL. ROT		HOOD CPL. RED	CAPOT PROT. CPL. ROUGE	TAPA PROT. CPL. ROJO		
2 91	1 195 118 080		SCHUTZFOLIE		PROTECTION FILM	FEUILLE PROTECTRICE	HOJA		
2 92	1 195 118 140		EINSATZ	SOWI	INSERT	PIÈCE D' INSERTION	PIEZA DE CIERRE		
2 93	1 195 155 031	2011-11 =>	FÜHRUNG		GUIDE	GUIDAGE	GUJA		
2 94	3 908 005 165		SCHRAUBE INNEN6RD ZK	M5x16	H.L. SOCKET HEAD BOLT	VIS	TORNILLO		
2 95	1 980 114 928		AUFKLEBER	CHOKE I-O	LABEL	PLAQUE	CALCOMANIA		

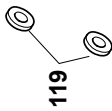
MCV42 15" .325" , MCV4200S
15" .325" (EU)

3

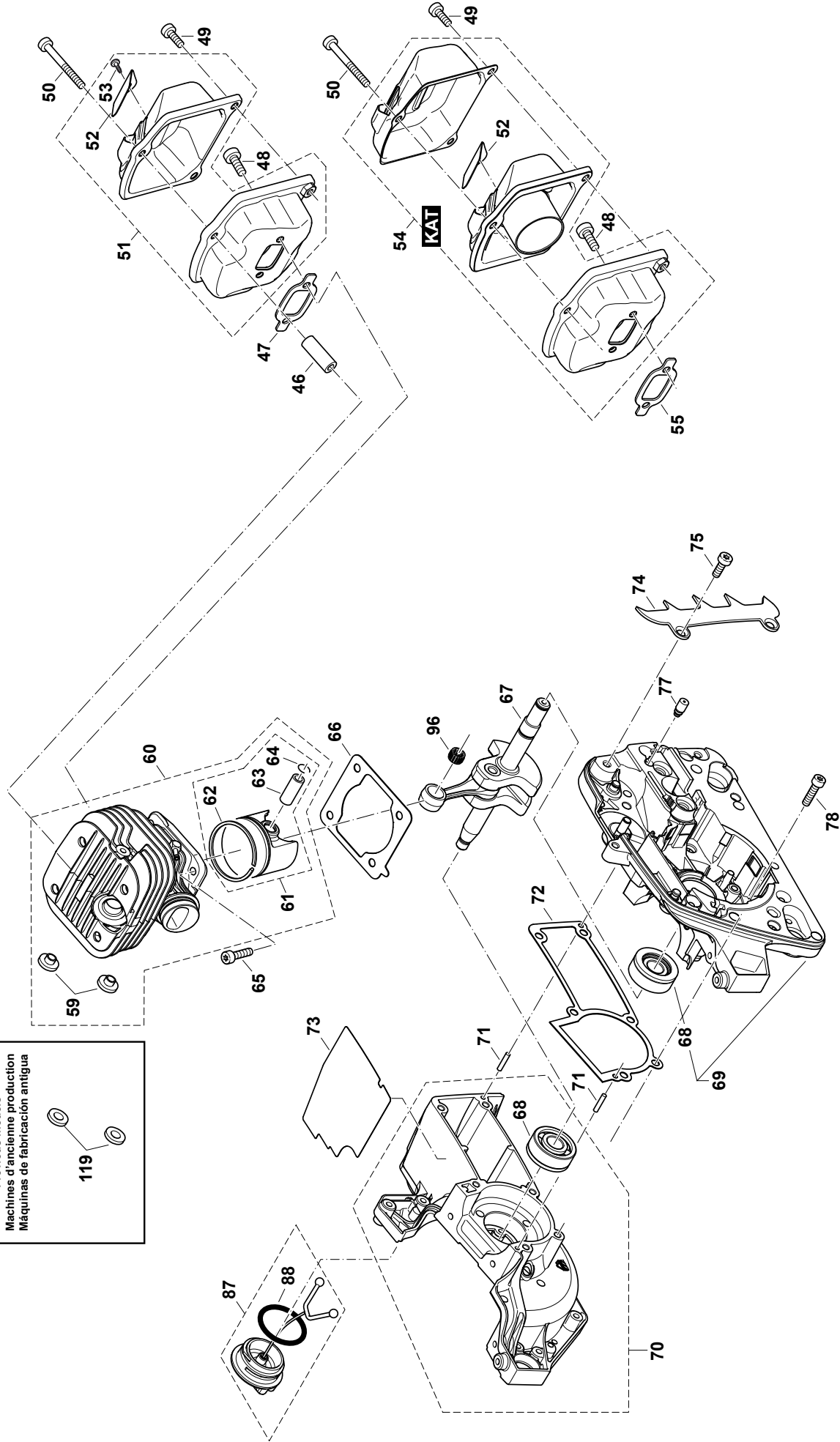
Kurbelgehäuse, Zylinder, Schalldämpfer
Crankcase, cylinder, muffler
Carter-vilebrequin, cylindre, pot d' échappement
Carter cigüeñal, cilindro, silencioso



Maschinen älterer Bauart
Previous models
Machines d'ancienne production
Máquinas de fabricación antigua



119



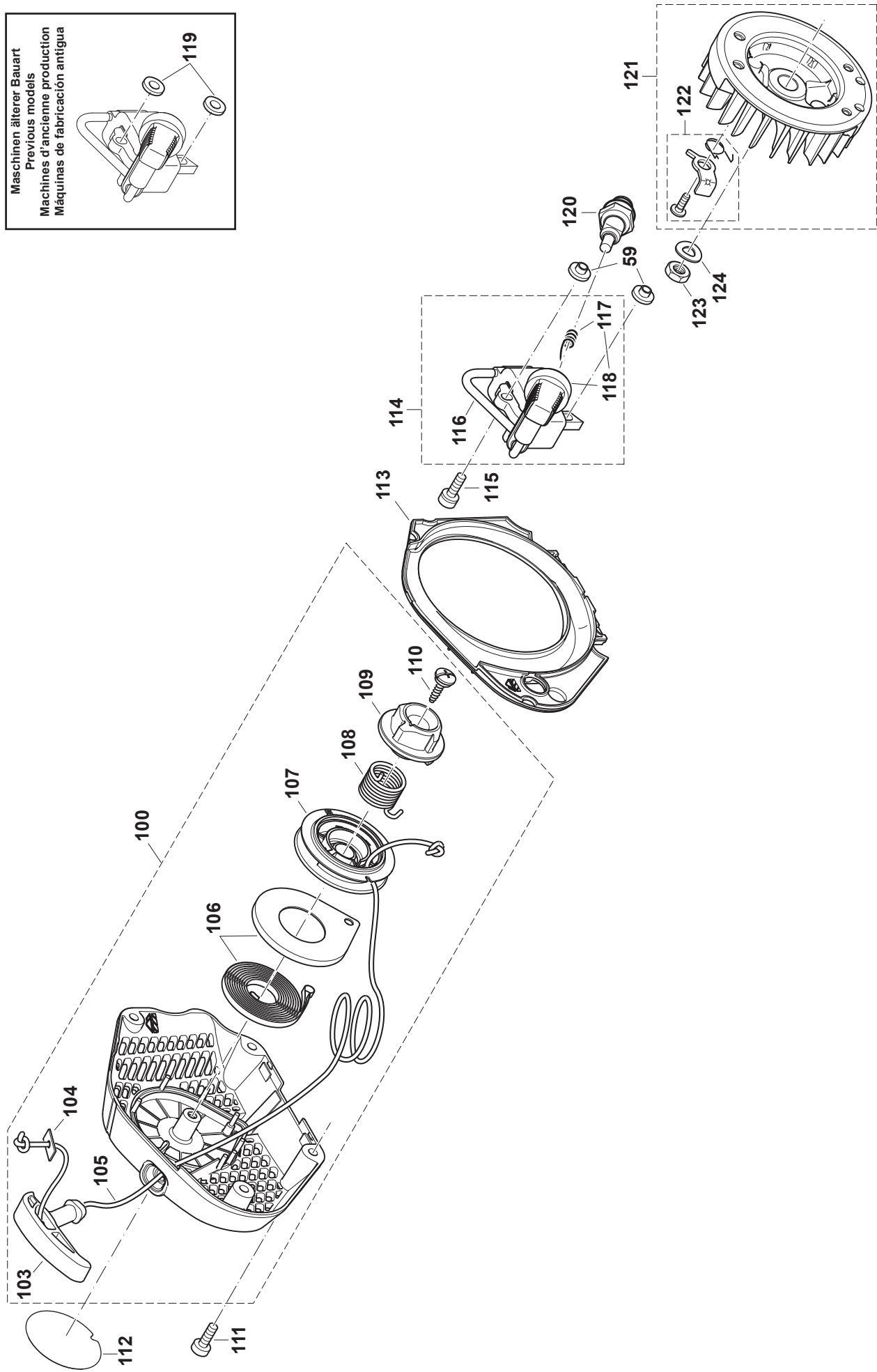
Seite / Page		Pos.		Teil-Nr. Part No. No. de pièce No. de pieza		Hinweise Notes Renseign. Nota		Bezeichnung		Spezifikation Specification		Description		Désignation		Denominación	
MCV42 15" .325" (USA)				MCV42 15" .325" (EU)				3		Kurbelgehäuse, Zylinder, Schalldämpfer Crankcase, cylinder, muffler Carter-vilebrequin, cylindre, pot d' échappement Carter cigüeñal, cilindro, silenciador							
3	46	1	1	038 174 030	ZWISCHENSTÜCK	L=26,8mm	CONNECTING LINK	INTERMEDIARE	INTERMEDIARE	PIEZA INTERMEDIARIA							
3	48	2	2	908 005 165	SCHRAUBE INNEN6RD ZK	M5x16	H.L. SOCKET HEAD BOLT	VIS	VIS	TORNILLO							
3	49	2	2	909 005 105	SCHRAUBE	M5x10	SCREW	VIS	VIS	TORNILLO							
3	50	1	1	908 305 405	SCHRAUBE INNEN6RD ZK	M5x40	H.L. SOCKET HEAD BOLT	VIS	VIS	TORNILLO							
3	52	1	1	195 174 280	FUNKENSCHUTZSIEB		SPARK ARRESTER SCREEN	TAMIS	TAMIS	TAMIZ							
3	54	1	1	195 174 550	SCHALLDÄMPFER KPL.	KAT	MUFFLER	KAT	POT D' ÉCHAPPEMENT	SILENCIADOR							
3	55	1	1	195 174 060	DICHTUNG FÜR SCHALLDÄMPFER	KAT	GASKET	KAT	JOINT	JUNTA							
3	59	2	2	195 143 030	106000 => ISOLIERSCHEIBE	black	ISOLATING WASHER	black	RONDELLE	ARANDELA							
3	60	1	1	195 131 202	ZYLINDER / KOLBEN KPL.	Ø 42 (S)	CYLINDER / PISTON CPL.	Ø 42 (S)	CYLINDRE ET PISTON CPL.	CILINDRO CON PISTÓN CPL.							
3	61	1	1	195 132 100	KOLBEN KPL.	Ø 42	PISTON CPL.	Ø 42	PISTON CPL.	PISTÓN CPL.							
3	62	1	1	195 132 020	KOLBENRING	Ø 42	PISTON RING	Ø 42	SEGMENT DE PISTON	SEGMENTO DE PISTÓN							
3	63	1	1	195 132 030	KOLBENBOLZEN		PISTON PIN		AXE DE PISTON	PERNO DE PISTÓN							
3	64	2	2	195 132 050	SPRENGRING		SPRING RING		ANNEAU-RESSORT	ANILLO ELÁSTICO							
3	65	4	4	908 405 205	SCHRAUBE INNEN6RD ZK	M5x20	H.L. SOCKET HEAD BOLT	M5x20	H.L. SOCKET HEAD BOLT	TORNILLO							
3	66	1	1	195 131 130	ZYLINDERFUßDICHTUNG		GASKET		GASKET	JUNTA							
3	67	1	1	195 120 300	KURBELWELLE KPL.		CRANKSHAFT CPL.		CRANKSHAFT CPL.	CIGÜEÑAL CPL.							
3	68	2	2	960 123 129	KOMBIKUGELLAGER		COMBINATION BALL BEARING		ROULEMENT À BILLES COMBINÉ	RODAMIENTO COMBI							
3	69	1	1	195 111 910	KURBELGEHÄUSE KS SCHWARZ		CRANKCASE CLUTCH SIDE, BLACK		CARTER-COTÉ EM. NOIR	CÁRTER CIG. LADO EM. NEGRO							
3	70	1	1	195 111 940	KURBELGEHÄUSE MS SCHWARZ		CRANKC. M. SIDE BLACK		CARTER-COTÉ MA. NOIR	CÁRTER CIG. LADO MA. NEGRO							
3	71	2	2	936 430 160	SPIRALSPANNSTIFT	3X16	CLAMPING PIN		GOUPILLE	PASADOR							
3	72	1	1	195 111 061	KURBELGEHÄUSEDICHTUNG		GASKET		JOINT	JUNTA							
3	73	1	1	195 111 080	SCHUTZFOLIE		PROTECTION FILM		FEUILLE PROTECTRICE	HOJA							
3	74	1	1	165 250 010	ZACKENLEISTE		SPIKE BAR		BARRE DENTÉE	BARRA DENTADA							
3	75	2	2	908 005 165	SCHRAUBE INNEN6RD ZK	M5x16	H.L. SOCKET HEAD BOLT	M5x16	H.L. SOCKET HEAD BOLT	TORNILLO							
3	77	1	1	010 245 030	BELÜFTUNGSGVENTIL		VENT VALVE		SOUPAPE D AERATION	VALVULA VENTILACION							
3	78	6	6	908 405 205	SCHRAUBE INNEN6RD ZK	M5x20	H.L. SOCKET HEAD BOLT	M5x20	H.L. SOCKET HEAD BOLT	TORNILLO							
3	87	1	1	181 114 202	TANKDECKEL KPL.		TANK CAP CPL.		BOUCHON RESERVOIR CPL.	TORNILLO DE CIERRE CPL.							
3	88	2	2	963 229 036	O-RING	29,3X3,6	PACKING RING		BAGUE-JOINT	ANILLO DE GUARNICION							
3	96	1	1	962 211 007	NADELKÄFIG	K9X12X11,5	NEEDLE CAGE		CAGE A AIGUILLES	JAULA DE AGUJAS							



MCV42 15" .325" , MCV4200S
15" .325" (EU)

4

Zündelektronik, Anwerfvorrichtung
Ignition electronics, starter
Allumage électronique, dispositif de démarrage
Bobina encendido, dispositivo de arranque



Seite / Page		Teil-Nr. Part No. No. de pièce No. de pieza		Hinweise Notes Renseign. Nota	Bezeichnung	Spezifikation Specification	Description	Désignation	Denominación
4	59	2	2	106000 =>	ISOLIERSCHEIBE	black	ISOLATING WASHER	RONDELLE	ARANDELA
4	100	1	1	195 160 900	ANWERFVORRICHTUNG KPL. SCHWARZ		STARTER ASSY. BLACK	DISPOS. DE DÉMARRAGE CPL.	DISPOS. DE ARRANQUE CPL. AZUL
4	103	1	1	195 160 070	ANWERFGRIF		STARTER GRIP	POIGNÉE DE LANCEMENT	TIRADOR DE ARRANQUE
4	104	1	1	195 160 080	SCHEIBE		WASHER	RONDELLE	ARANDELA
4	105	1	1	985 000 150	ANWERFSEIL	ø 3 x 100 m	STARTER ROPE	CÂBLE	CORDÓN DE ARRANQUE
4	105	1	1	021 164 010	ANWERFSEIL	ø 3 x 900 mm	STARTER ROPE	CÂBLE	CORDÓN DE ARRANQUE
4	106	1	1	195 160 110	STARTERFEDER		REWIND SPRING	RESSORT DE RAPPEL	RESSORTE RETENCIÓN
4	107	1	1	195 160 040	SEILTROMMEL		CABLE DRUM CPL.	TAMBOUR DE CÂBLE CPL.	TAMBOUR PARA CORDÓN CPL.
4	108	1	1	195 160 030	FEDER		SPRING	RESSORT	MUELLE
4	109	1	1	195 160 020	MITNEHMER		STARTER WHEEL	ROUE DÉCLENCHÉUR	RUEDA DE ARRANQUE
4	110	1	1	195 160 010	SCHRAUBE		SCREW	VIS	TORNILLO
4	111	4	4	908 005 165	SCHRAUBE INNEN6RD ZK	M5x16	H.L. SOCKET HEAD BOLT	VIS	TORNILLO
4	112	1	1	980 115 937	SCHILD VENTILATORGEHÄUSE	MCV42	LABEL	PLAQUE	CALCOMANIA
4	112	1	1	980 115 936	SCHILD VENTILATORGEHÄUSE	MARUYAMA LOGO	LABEL	PLAQUE	CALCOMANIA
4	113	1	1	195 118 040	LUFTFÜHRUNG		AIR GUIDE PLATE	GUIDE D'AIR	CONDUCTO DE AIRE
4	114	1	1	195 143 200	ZÜNDSPULE KPL.		IGNITION COIL CPL.	BOBINE D'ALLUMAGE CPL.	BOBINA DE ENCENDIDO CPL.
4	115	2	2	908 805 205	ZYLINDERSCHRAUBE MIT SPANNSCHEIBE	M5X20	SCREW	VIS	TORNILLO
4	116	m	m	970 502 110	ISOLIERSCHLAUCH	A6X0,5 80 mm	ISOLATING HOSE	TUYAU ISOLANT	MANGO AISLANTE
4	117	1	1	965 604 180	FEDER		SPRING	RESSORT	MUELLE
4	118	1	1	957 604 220	ZÜNDKERZENSTECKER KPL.		PLUG CAP CPL.	FICHE DE BOUGIE CPL.	TAPA DE BUJIA CPL.
4	120	1	1	965 603 040	ZÜNDKERZE	NGK CMR7A-5	SPARK PLUG	BOUGIE	BUJIA
4	121	1	1	195 141 103	POLRAD KPL.		FLYWHEEL CPL.	ROUE POLAIRE CPL.	VOLANTE ENCEND. CPL.
4	122	2	2	195 166 100	ANWERFKLINKE KPL.		STARTER RATCHET CPL.	CLIQUET CPL.	TRINQUETE ARRANQUE CPL.
4	123	1	1	920 308 024	6KT-MUTTER	M8x1	HEXAGONAL NUT	ECROU HEXAGONAL	TUERCA HEXAGONAL
4	124	1	1	926 208 001	FEDERSCHEIBE	B8	SPRING WASHER	RONDELLE ÉLASTIQUE	DISCO AMORTIGUADOR

MCV42 15" .325" , MCV4200S
15" .325" (EU)

4

Zündelektronik, Anwerfvorrichtung
Ignition electronics, starter
Allumage électronique, dispositif de démarrage
Bobina encendido, dispositivo de arranque

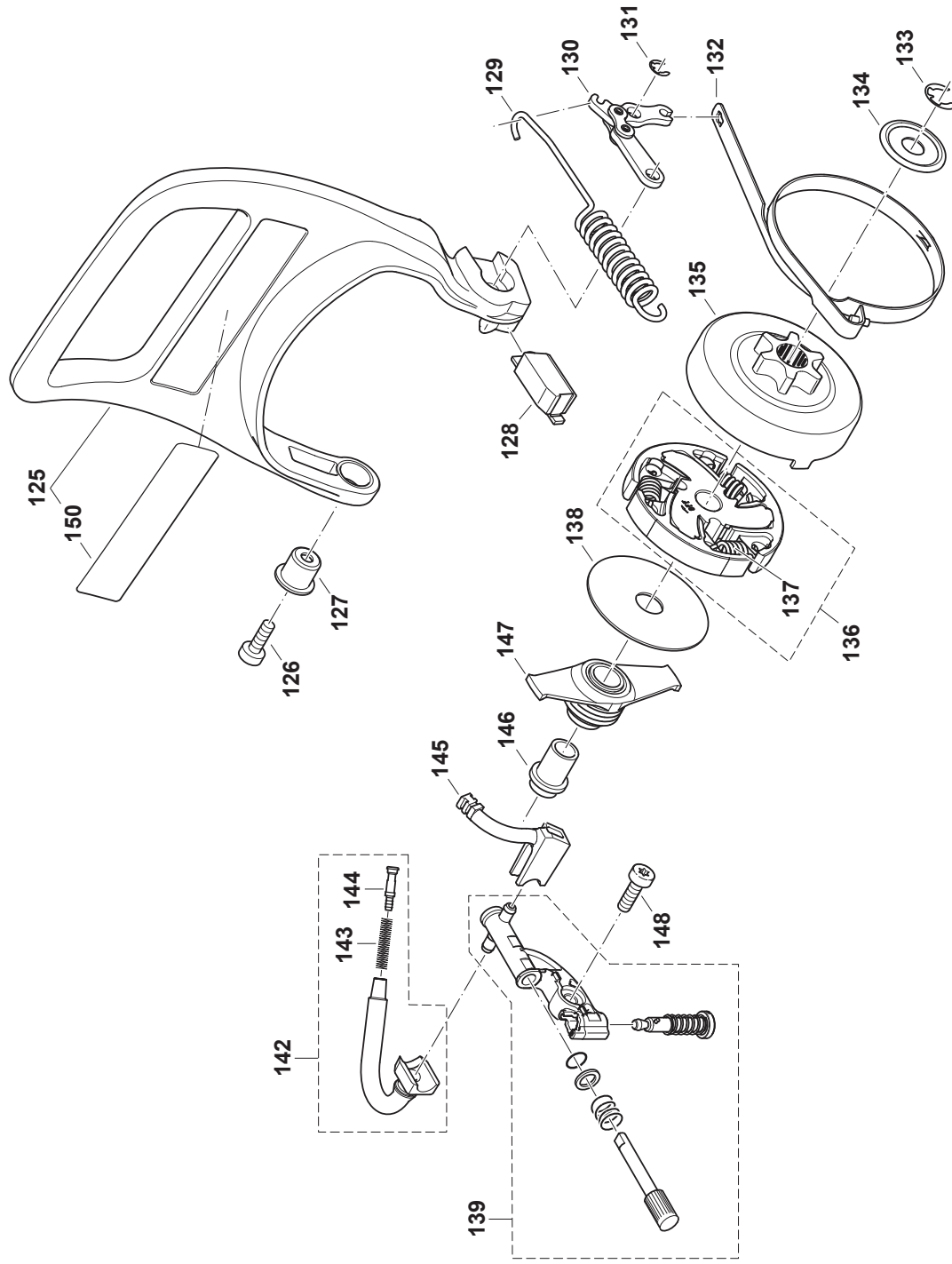
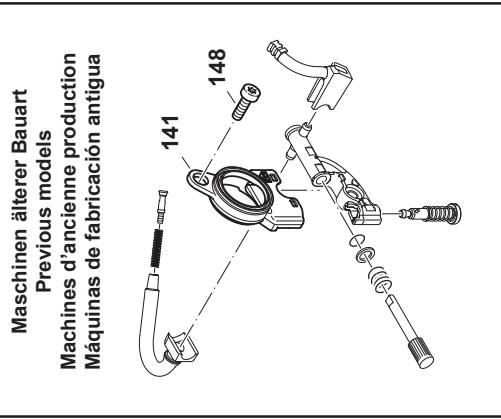
Zündelektronik, Anwerfvorrichtung



MCV42 15" .325" , MCV4200S
15" .325" (EU)

5

Óilpumpe, Kupplung, Kettenbremse
Oil pump, clutch, chain brake
Pompe à huile, embrayage, frein de chaîne
Bomba de aceite, engrague, freno de cadena



Seite / Page		Pos		Teil-Nr. Part No. No. de pièce No. de pieza		Hinweise Notes Renseign. Nota		Bezeichnung		Spezifikation Specification		Description		Désignation		Denominación			
MCV42 15" .325" (USA)				MCV42 15" .325" (USA)				HANDSCHUTZ KPL.		HANDSCHUTZ KPL.		HAND GUARD CPL.		PROTÈGE-MAIN CPL.		PROTECTOR DE MANO CPL.			
MCV42 15" .325" (EU)				MCV42 15" .325" (EU)				SCHRAUBE INNENØRD ZK		SCHRAUBE INNENØRD ZK		M5x16		H.L. SOCKET HEAD BOLT		TORNILLO		TORNILLO	
								BUCHSE FÜR HANDSCHUTZ		BUCHSE FÜR HANDSCHUTZ				DOUILLE		CASQUILLO		CASQUILLO	
								KULISSE FÜR HANDSCHUTZ KPL.		KULISSE FÜR HANDSCHUTZ KPL.				COULISSE P. PROTÈGE-MAINS CPL.		CULISA P. PROTECCIÓN DE MANOS CPL.		CULISA P. PROTECCIÓN DE MANOS CPL.	
								ZUGFEDER		ZUGFEDER				TENSION SPRING		RESSORT DE TRACTION		MUELLE DE TRACCIÓN	
								BREMSMECHANIK KPL.		BREMSMECHANIK KPL.				BRAKING MECHANISM		MECANISME DE FREINAGE		MECANISMO DE FRENO	
								SICHERUNGSSCHEIBE		SICHERUNGSSCHEIBE				SAFETY WASHER		RONDELLE SÉCURITÉ		ARANDELA SEGURIDAD	
								BREMSBAND		BREMSBAND				BRAKE SPRING		RESSORT DE FREIN		CINTA DE FRENO	
								SICHERUNGSSCHEIBE		SICHERUNGSSCHEIBE		D=8X1,3		WASHER		RONDELLE		ARANDELA	
								TOPFSCHIEBE		TOPFSCHIEBE				DISC		DISQUE		ARANDELA	
								KUPPLUNGSTROMMEL KPL.		KUPPLUNGSTROMMEL KPL.		.325", Z=7		CLUTCH DRUM CPL.		TAMBOUR CPL.		TAMBOUR CPL.	
								KUPPLUNG KPL.		KUPPLUNG KPL.				CLUTCH ASSY.		EMBRAYAGE CPL.		EMBRAGUE CPL.	
								ZUGFEDER		ZUGFEDER				SPRING		RESSORT		RESSORTE	
								FÜHRUNGSSCHEIBE		FÜHRUNGSSCHEIBE		44,5x1x12		DISC		DISQUE		DISCO	
								ÖLPUMPE KPL.		ÖLPUMPE KPL.				OIL PUMP CPL.		POMPE À HUILE CPL.		BOMBA DE ACEITE CPL.	
								ÖLSAUGLEITUNG KPL.		ÖLSAUGLEITUNG KPL.				SUCTION LINE		CONDUITE HUILE CPL.		TUBO ACEITE CPL.	
								DRUCKFEDER		DRUCKFEDER				SPRING		RESSORT		MUELLE	
								NIPPEL		NIPPEL				HOSE STEM		TETON DE TUYAU		BOQUILLA DE TUBO	
								ÖLDRUCKLEITUNG		ÖLDRUCKLEITUNG				PRESSURE LINE		CONDUITE HUILE		TUBO ACEITE	
								BUCHSE ÖLPUMPENANTRIEB		BUCHSE ÖLPUMPENANTRIEB				BUSHING		DOUILLE		CASQUILLO	
								ÖLPUMPENANTRIEB		ÖLPUMPENANTRIEB				PUMP DRIVE		LE COMMANDE DE POMPE		PROPULSOR DE LA BOMBA	
								SCHRAUBE INNENØRD ZK		SCHRAUBE INNENØRD ZK		M5x16		H.L. SOCKET HEAD BOLT		VIS		TORNILLO	
								SCHILD HANDSCHUTZ		SCHILD HANDSCHUTZ				LABEL		PLAQUE		CALCOMANIA	
								SICHERHEITSAUFKLEBER		SICHERHEITSAUFKLEBER		US WARNING SPARKS		CAUTION LABEL		PLAQUE		CALCOMANIA	



Óilpumpe, Kupplung, Kettenbremse
Oil pump, clutch, chain brake
Pompe à huile, embrayage, frein de chaîne
Bomba de aceite, embrague, freno de cadena

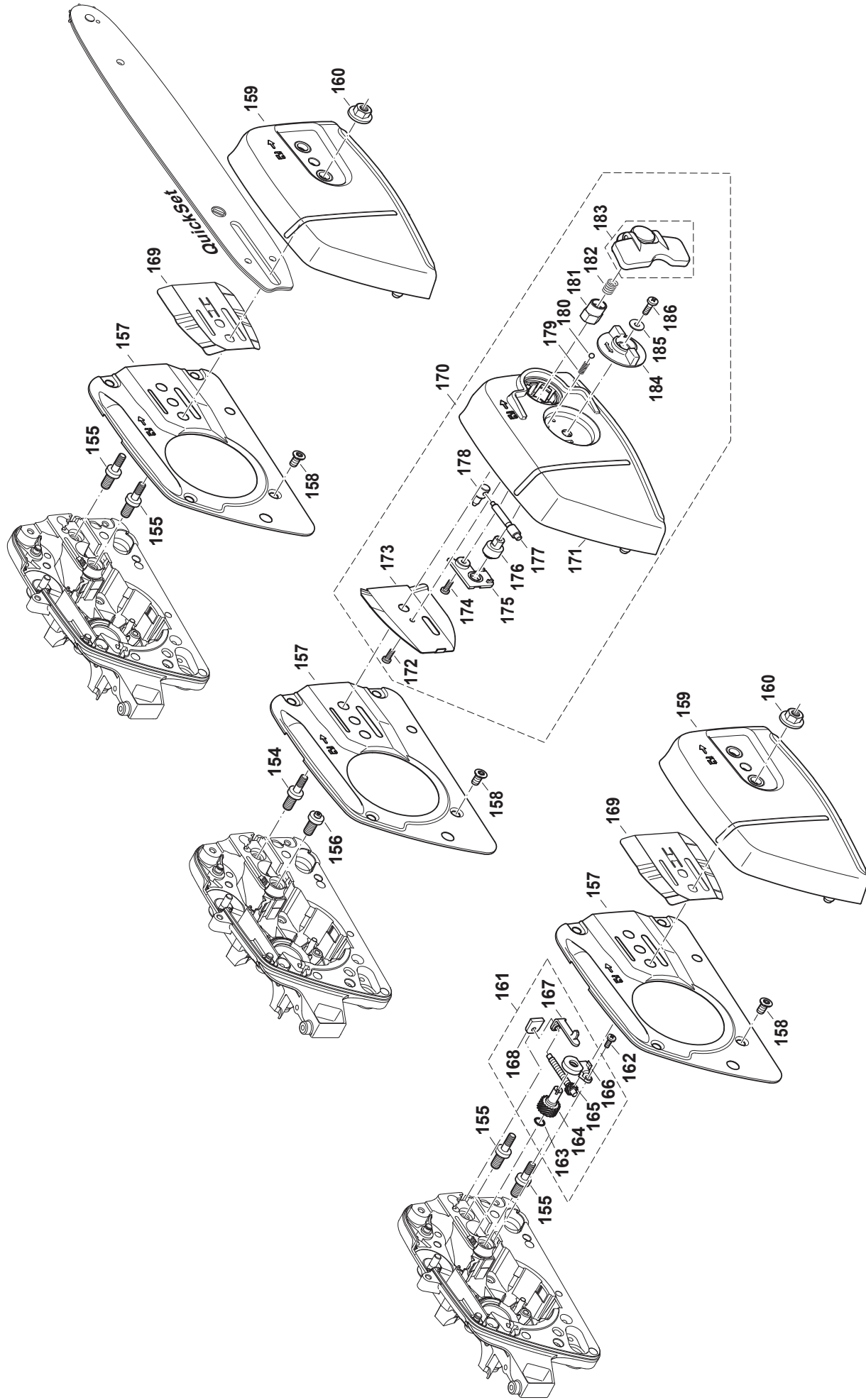
5

MCV42 15" .325" , MCV4200S
15" .325" (EU)

MCV42 15" .325" , MCV4200S
15" .325" (EU)

6

Kettenradschutz, Kettenspanner
Sprocket guard, chain tensioner
Protège-pignon, tendeur de chaîne
Protector de pifón, tensor de la cadena

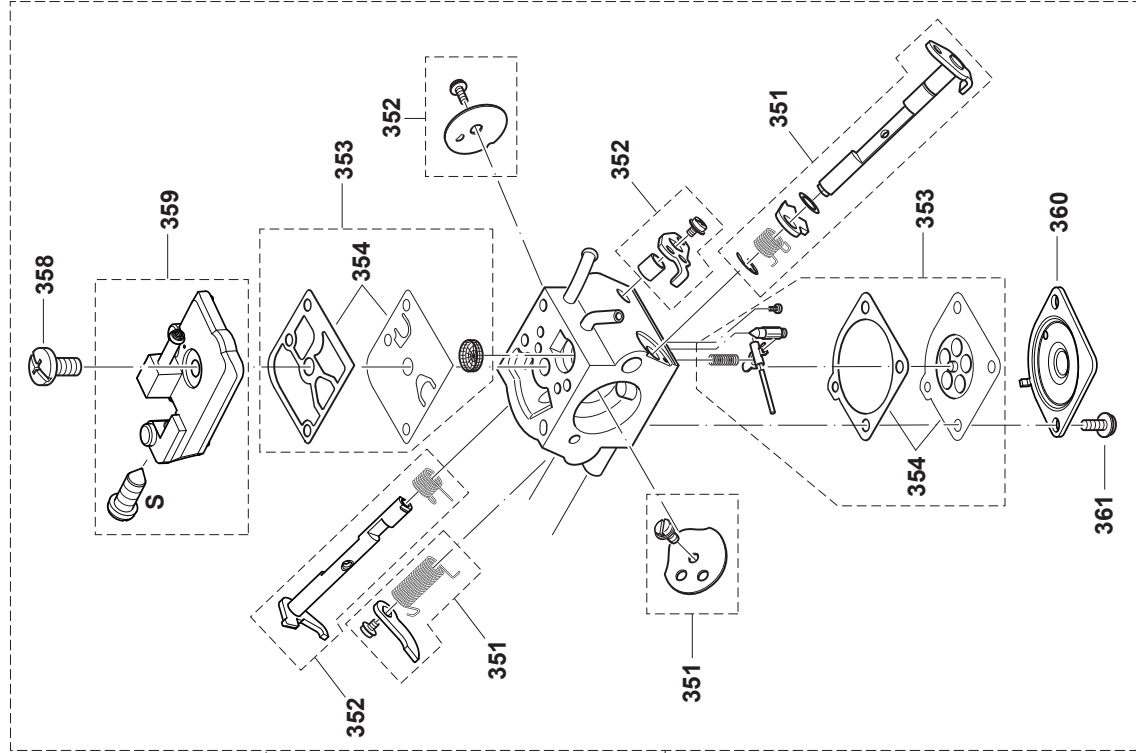
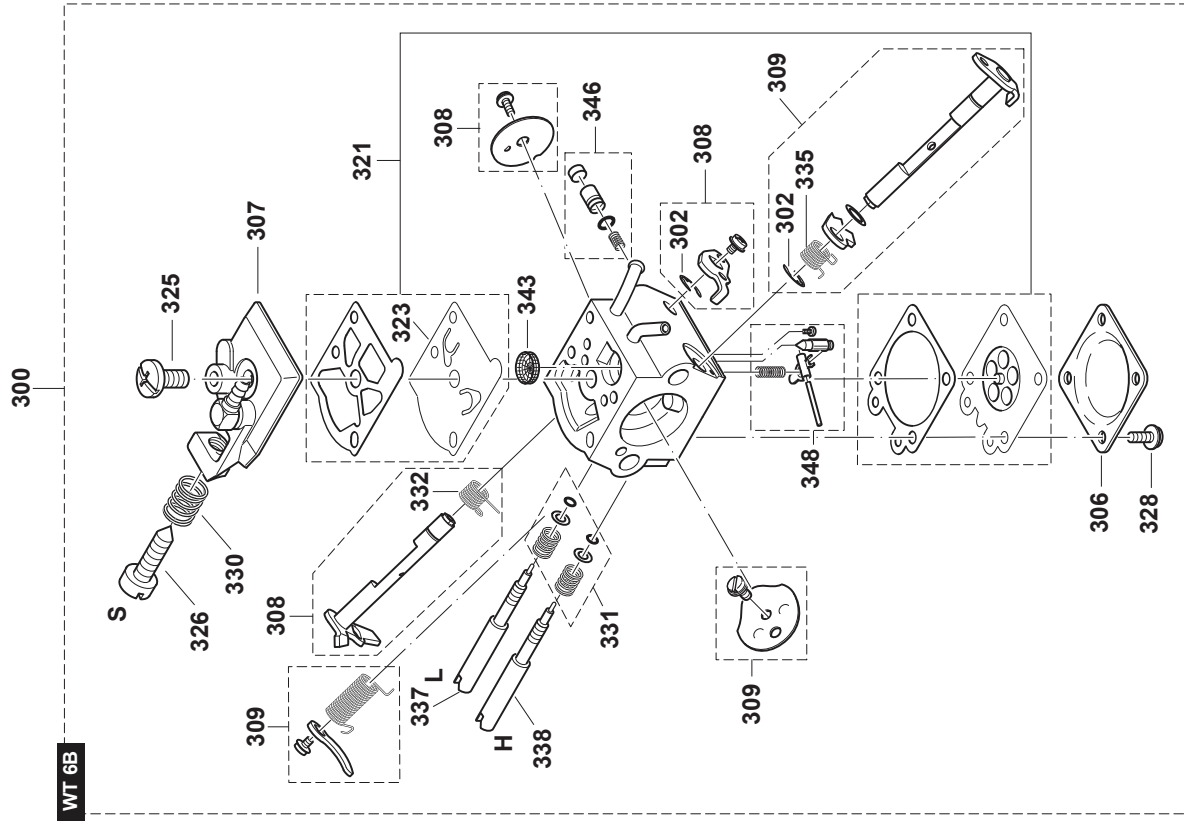


Seite / Page		Pos.		Teil-Nr. Part No. No. de pièce No. de pieza		Hinweise Notes Renseign. Nota		Bezeichnung		Spezifikation Specification		Description		Désignation		Denominación	
MCV42 15" .325" (US)				MCV42 15" .325" (EU)				Kettenradschutz, Kettenspanner Sprocket guard, chain tensioner Protège-pignon, tendeur de chaîne Protector de piñon, tensor de la cadena		6		Kettenradschutz, Kettenspanner Sprocket guard, chain tensioner Protège-pignon, tendeur de chaîne Protector de piñon, tensor de la cadena				MARUYAMA	
6	155	2	2	195 232 010				SCHIENENBOLZEN MIT BUND	BOLT	M8	BOULON	BOULON	BULÓN				
6	157	1	1	195 213 190				ABDECKUNG KETTENBREMSE	COVER	M5x12	COUVERCLE	COUVERCLE	CUBIERTA				
6	158	2	2	908 105 126				SCHRAUBE	SCREW	M8	VIS	VIS	TORNILLO				
6	159	1	1	195 213 900				KETTENRADSCHUTZ KPL. SCHWARZ	SPROCKET GUARD CPL. BLACK	M8	PROTÈGE-PIGNON CPL. NOIR	PROTECTOR DE PIÑON CPL. NEGRO					
6	160	2	2	923 208 004				6KT-MUTTER	HAXAGONAL NUT	PROFI	ECROU HEXAGONAL	TUERCA HEXAGONAL					
6	161	1	1	195 213 300				KETTENSANNER KPL.	CHAIN TENSIONER CPL.	3.5x9.5	TENDEUR DE CHAÎNE CPL.	TENSOR DE LA CADENA CPL.					
6	162	1	1	915 535 100				SCHRAUBE	SCREW	7X2	VIS	TORNILLO					
6	163	1	1	963 207 020				O-RING	PACKING RING	PROFI	BAGUE-JOINT	ANILLO DE GUARNICION					
6	164	1	1	181 213 250				EINSTELLSCHRAUBE	ADJUSTING SCREW	PROFI	VIS DE REGLAGE	TORNILLO DE AJUSTE					
6	165	1	1	181 213 230				KETTENSANNNSCHRAUBE	TENSIONING SCREW	PROFI	VIS DE TENSION	TORNILLO DE TENSION					
6	166	1	1	181 213 270				GETRIEBEABDECKUNG	TRANSMISSION COVER	PROFI	REVÊTEMENT D' ENGRENAGES	CUBIERTA DE ENGRANAJES					
6	167	1	1	165 213 240				SPANNSCHLITTEN	TENSION SLIDE		COULISSEAU DE SERRAGE	CARRO DE TENSADO					
6	168	1	1	181 213 260				SPANNSCHRAUBENLAGER	TENSIONING SCREW BEARING		PALIER DE LA VIS DE TENSION	SOPORTE DEL TORNILLO TENSOR					
6	169	1	1	195 213 120				KETTENFÜHRUNGSBLECH	GUIDE PLATE		TÔLE DE GUIDAGE	CHAPA DE GUÍA					

MCV42 15" .325" , MCV4200S
15" .325" (EU)

7

Vergaser
Carburetor
Carburateur
Carburador



350a

EU / USA

DM23

355

L

H

356

350b

DM24

355

L

H

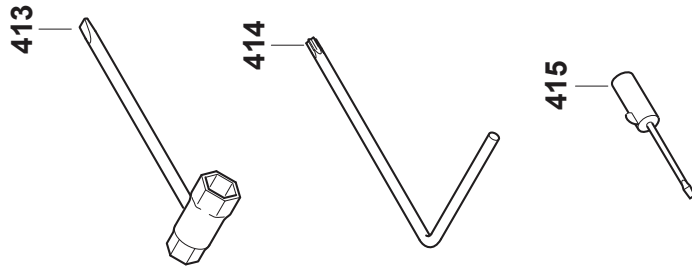
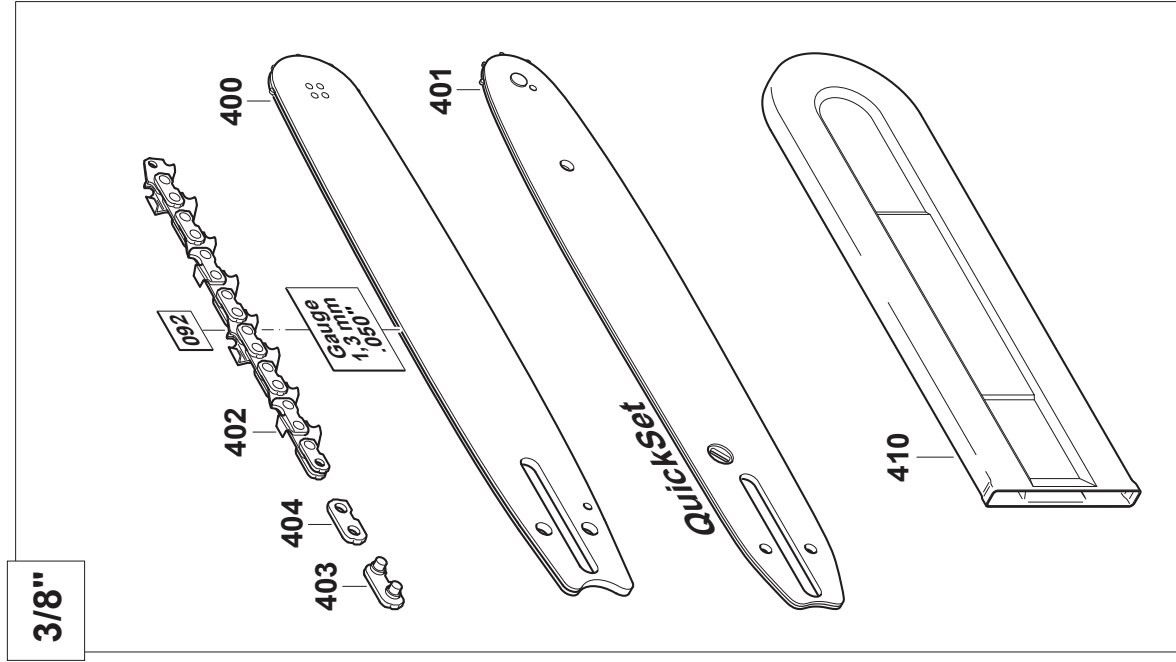
357

Seite / Page		Pos.		Teil-Nr. Part No. No. de pièce No. de pieza		Hinweise Notes Renseign. Nota		Bezeichnung		Vergaser Carburetor Carburateur Carburador		7		MARUYAMA				
												Description		Désignation		Denominación		
7	350a	1	1	195 153 200	2012-06 =>	VERGASER		DM23, DD - EU, USA (regulated market)	CARBURETOR	CARBURETEUR	CARBURADOR							
7	351	1	1	195 153 580		REP.-SATZ CHOKEWELLE			KIT CHOKE SHAFT	JEU AXE CLAPET D'AIR	JUEGO EJE VÁLVULA AIRE							
7	352	1	1	195 153 570		REP.-SATZ DROSSELWELLE			KIT THROTTLE SHAFT	JEU AXE CLAPET D'ÉTRANG.	JUEGO EJE VÁLVULA REG.							
7	353	1	1	195 153 510		REPARATURSATZ VERGASER			REPAIR KIT	JEU DE RÉPARATION	JUEGO DE REPARAR							
7	354	1	1	195 153 500		SATZ DICHTUNGEN / MEMBRANEN			SET GASKETS / DIAPHRAGM	JEU DE JOINT / MEMBRANE	JUEGO JUNTA / MEMBRANA							
7	355	1	1	195 153 340		STELLSCHRAUBE		L	ADJUST SCREW	VIS DE REGLAGE	TORNILLO DE AJUSTE							
7	356	1	1	195 153 350		STELLSCHRAUBE		H, DD - EU, USA (regulated market)	ADJUST SCREW	VIS DE REGLAGE	TORNILLO DE AJUSTE							
7	358	1	1	038 153 360		SCHRAUBE FÜR PUMPENDECKEL			SCREW	VIS	TORNILLO							
7	359	1	1	195 153 230		PUMPENDECKEL KPL.			PUMP COVER CPL.	COUVERCLE DE POMPE CPL.	TAPA DE BOMBA CPL.							
7	360	1	1	195 153 360		MEMBRANDECKEL			DIAPHRAGM COVER	COUVERCLE DE MEMBRANE	TAPA DE MEMBRANA							
7	361	2	2	001 153 020		SCHRAUBE FÜR REGELDECKEL			SCREW	VIS	TORNILLO							

MCV42 15" .325" , MCV4200S
15" .325" (EU)

8

Sägeschiener, Sägeketten, Werkzeug
Guide bars, saw chains, tools
Guide-chaîne, chaînes, outils
Rieles guía, cadenas sierra, herramientas



Seite / Page		Pos.		Teil-Nr. Part No. No. de pièce No. de pieza		Hinweise Notes Renseign. Nota		Bezeichnung		Spezifikation Specification		Description		Désignation		Denominación	
8	406	1	1	484 038 141				STERNSCHIENE		.325" .050" 38cm-15"	SPROCKET NOSE BAR	GUIDE À ÉTOILE	GUÍA CON ESTRELLA				
8	407	1	1	512 484 064				SÄGEKETTE		.325" .050" 38cm-15"	SAW CHAIN	CHAÎNE	CADENA				
8	408	1	1	510 084 020				AUßENLASSCHE MIT NIET		.325" .050"	TIE STRAP WITH RIVETS	ECLISSE AVEC RIVETS	TIRA EXT. CON REMACHES				
8	409	1	1	510 084 040				AUßENLASSCHE		.325" .050"	TIE STRAP	ECLISSE EXTERIEURE	TIRA EXT.				
8	411	1	1	952 010 840				KETTENSCHUTZ		40 cm (neutral)	CHAIN PROTECTION	PROTECTION CHÂINE	PROTECTOR DE CADENA				
8	413	1	1	941 713 160				KOMBISCHLÜSSEL		SW 13/16	UNIVERSAL WRENCH	CLÉ COMBINÉE	LLAVE DE BUJIA				
8	414	1	1	940 827 000				WINKELSCHRAUBENDREHER		T27	ANGLED SCREW DRIVER	CLÉ ANGLE	LLAVE ANGULAR				
8	415	1	1	944 340 001				SCHRAUBENDREHER			SCREWDRIVER	TOURNEVIS	DESTORNILLADOR				

Sägeschiene, Sägeketten, Werkzeug
 Guide bars, saw chains, tools
 Guide-chaîne, chaînes, outils
 Rieles guía, cadenas sierra, herramientas

8

MCV42 15" .325" , MCV4200S
 15" .325" (EU)



MCV42 15" .325" , MCV4200S
15" .325" (EU)



	Zeichenerklärung	Key to symbols	Légende	Explicación de símbolos
=> 1999999 2000000 => 2003.04 => TI 2003/07 Acc. = { m Corr.	Produktion bis Serien-Nr. Neues Teil ab Serien-Nr. Neues Teil ab Jahr / Monat Siehe Technische Information Jahr / Nr. Zubehör (nicht im Lieferumfang) Keine Serienausführung, jedoch verwendbar Beinhaltet Positions-Nr. Meterware Druckfehlerberichtigung	Production to serial number New part from serial number New part from Year / Month See Technical Information Year / No. Accessories (not included in the delivery inventory) No standard execution, may be used Contains item number Sold by the meter Error correction	Production jusqu'à n° de série Nouveau pièce à partir du n° de série Nouveau pièce à partir de année / mois Voir information technique année / n° Accessoires (non compris dans la livraison) Aucune exécut. en série, cependant utilisable contient n° de numéro Au mètre Rectification d'erreurs	Producción hasta N° de serie Pieza nueva a partir de N° de serie Pieza nueva a partir de año / mes Véase inform. técnico año / N° Accesorios (no incluido en la extensión del suministro) No es de serie, pero sirve Contiene pos N° Por metro Fe de erratas
	Änderungen vorbehalten	Specifications subject to change without notice	Changements sans préavis	Mejoras constructivas sin previo aviso